



SELITYKSET

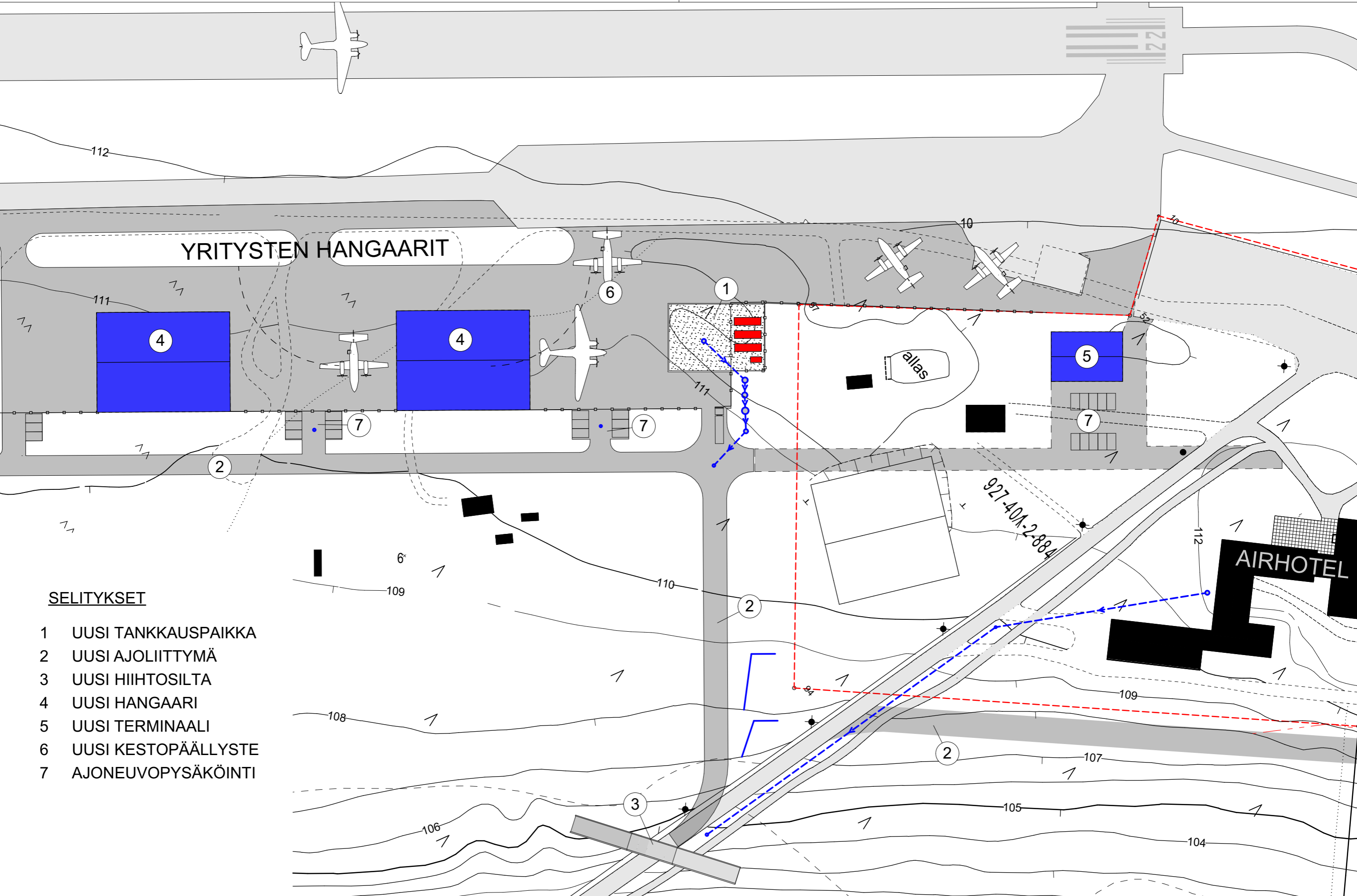
- 1 UUSI TANKKAUSPAIKKA
- 2 UUSI AJOLIITTYMÄ
- 3 UUSI HIIHTOSILTA
- 4 UUSI HANGAARI
- 5 UUSI TERMINAALI
- 6 UUSI KESTOPÄÄLLYSTE



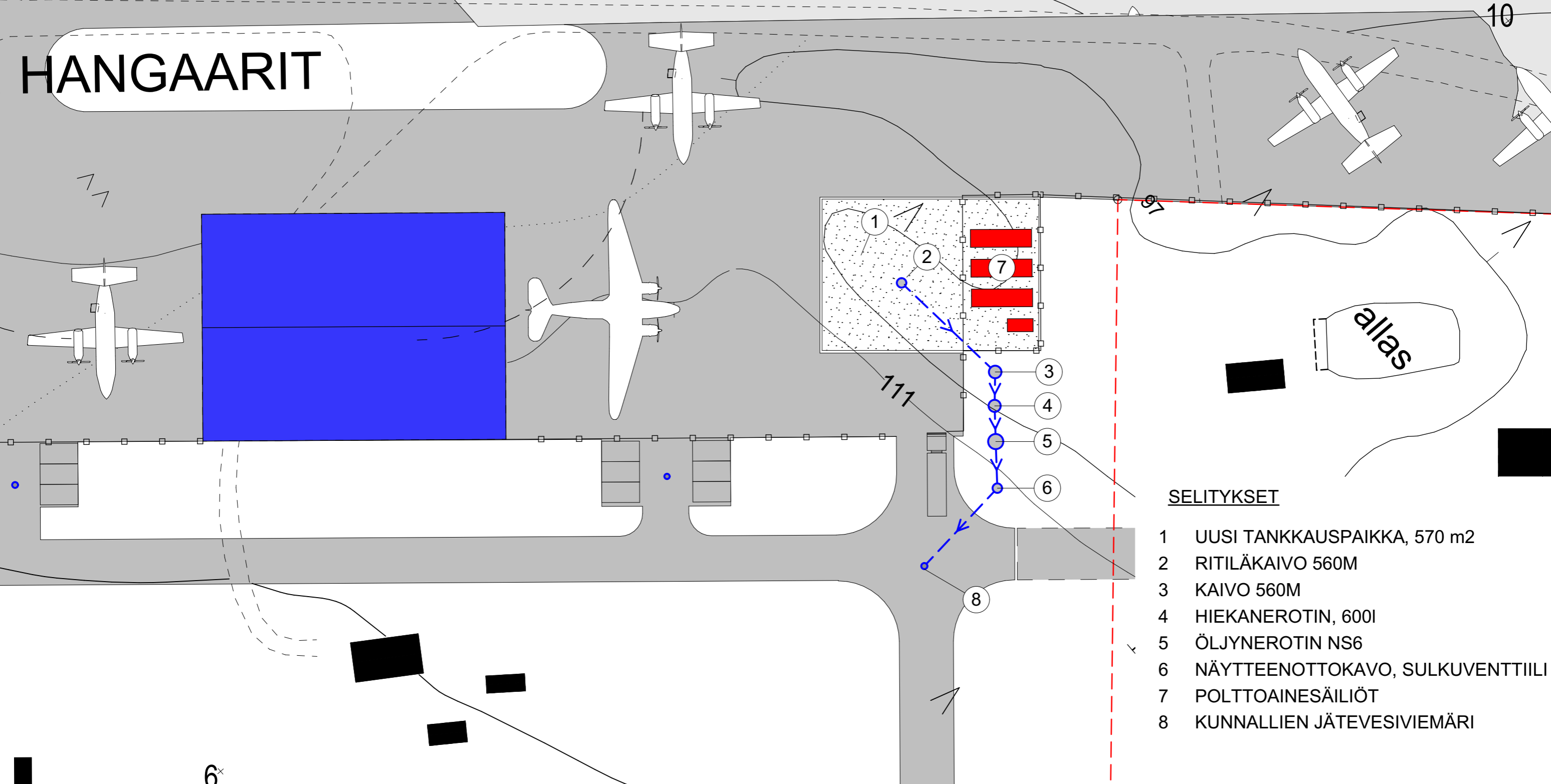
YRITYSTEN HANGAARIT

SELITYKSET

- 1 UUSI TANKKAUSPAIKKA
- 2 UUSI AJOLIITTYMÄ
- 3 UUSI HIIHTOSILTA
- 4 UUSI HANGAARI
- 5 UUSI TERMINAALI
- 6 UUSI KESTOPÄÄLLYSTE
- 7 AJONEUVOPYSÄKÖINTI



HANGAARIT



SELITYKSET

- 1 UUSI TANKKAUSPAIKKA, 570 m²
- 2 RITILÄKAIVO 560M
- 3 KAIVO 560M
- 4 HIEKANEROTIN, 600I
- 5 ÖLJYNEROTIN NS6
- 6 NÄYTTEENOTTOKAVO, SULKUVENTTIILI
- 7 POLTTOAINESÄILIÖT
- 8 KUNNALLIEN JÄTEVESIVIEMÄRI

6^x

Suunnittelijan nimi, päiväys ja allekirjoitus

PERTTI PÄÄSKY arkkit. SAFA
TIKASNIITYNKUJA 10 02250 ESPOO
050 3811993 pertti.paasky@saunalahti.fi

22.8.2022

Kenttälä 927-401-2-885

EFNU LENTOKENTTÄ
Lentokentäntie 5 03100 Nummela

YMPÄRISTÖLUPA

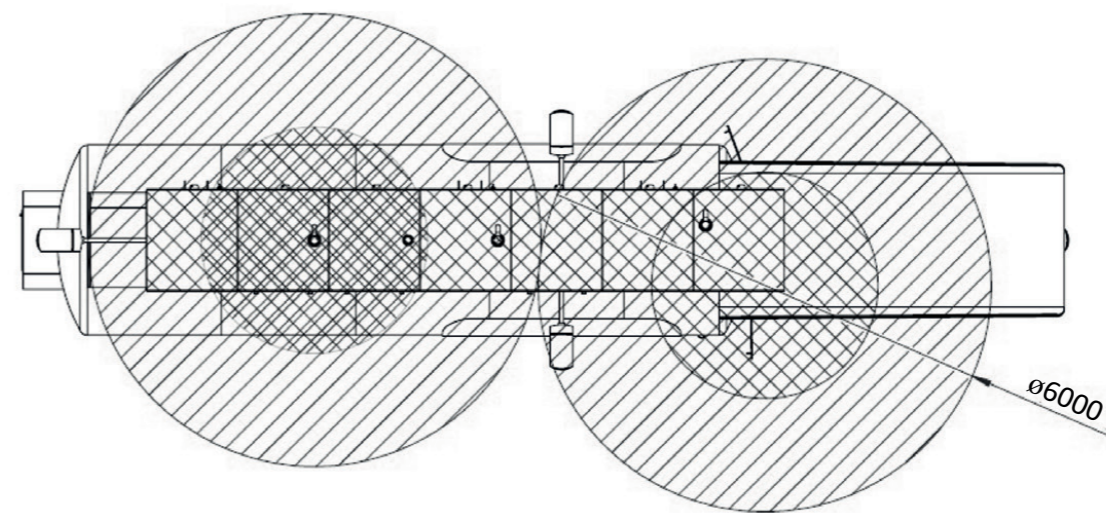
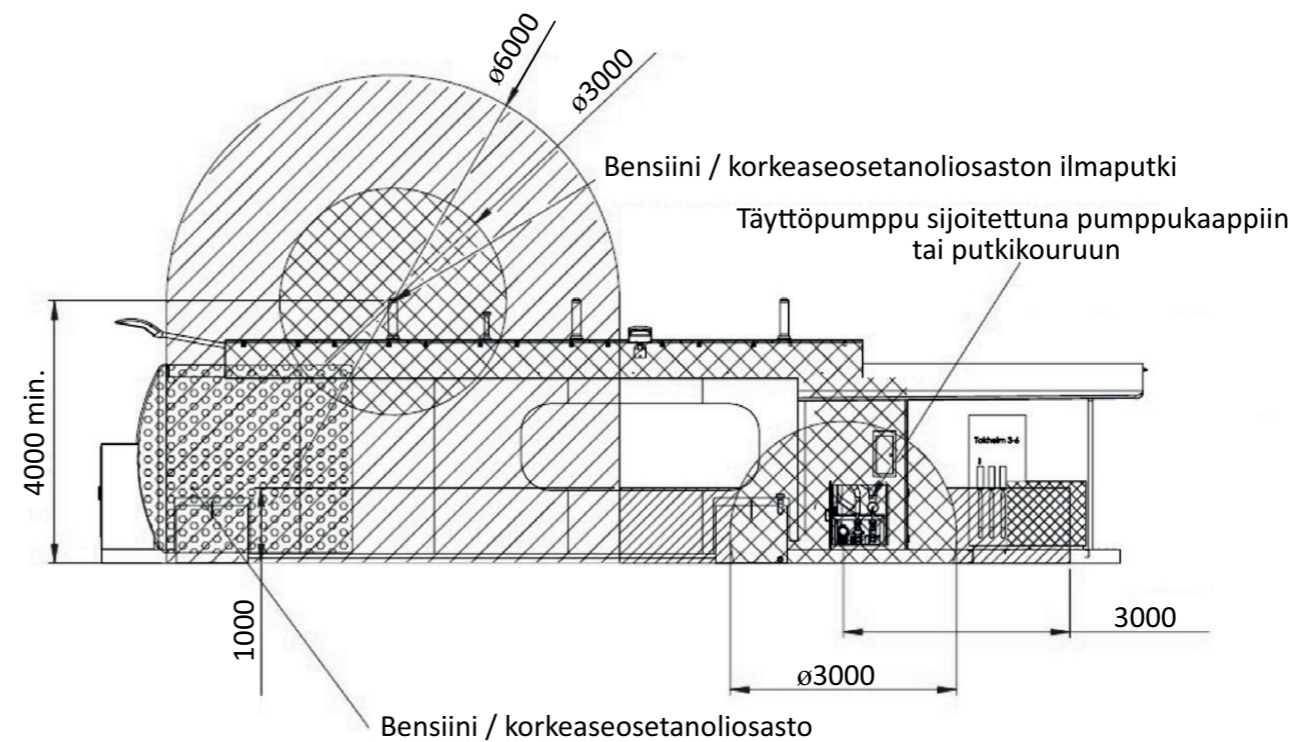
Uusi tankkauspaikka

Suunnitteluala, työn numero ja piirustuksen numero

muutos

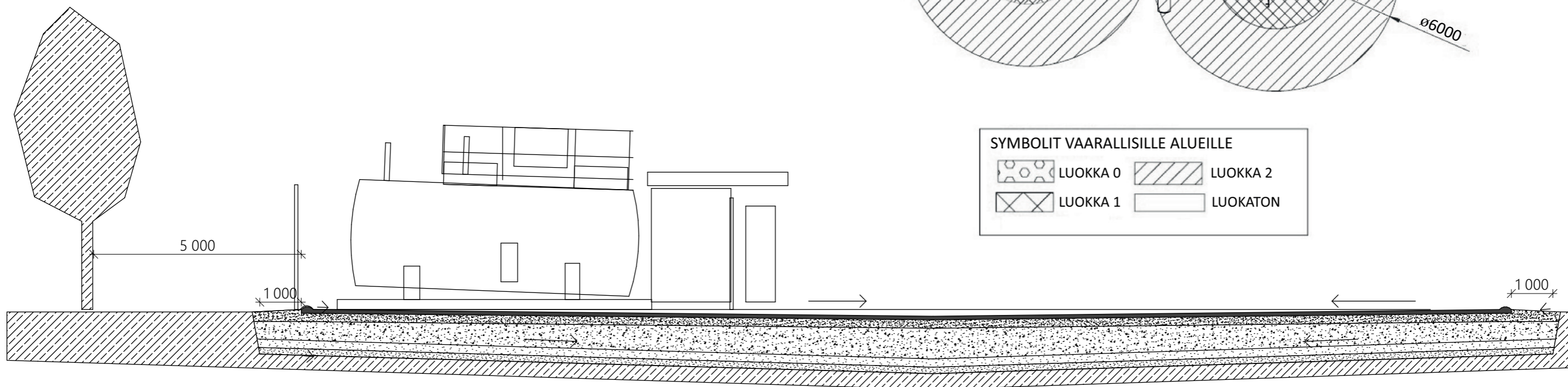
1:500

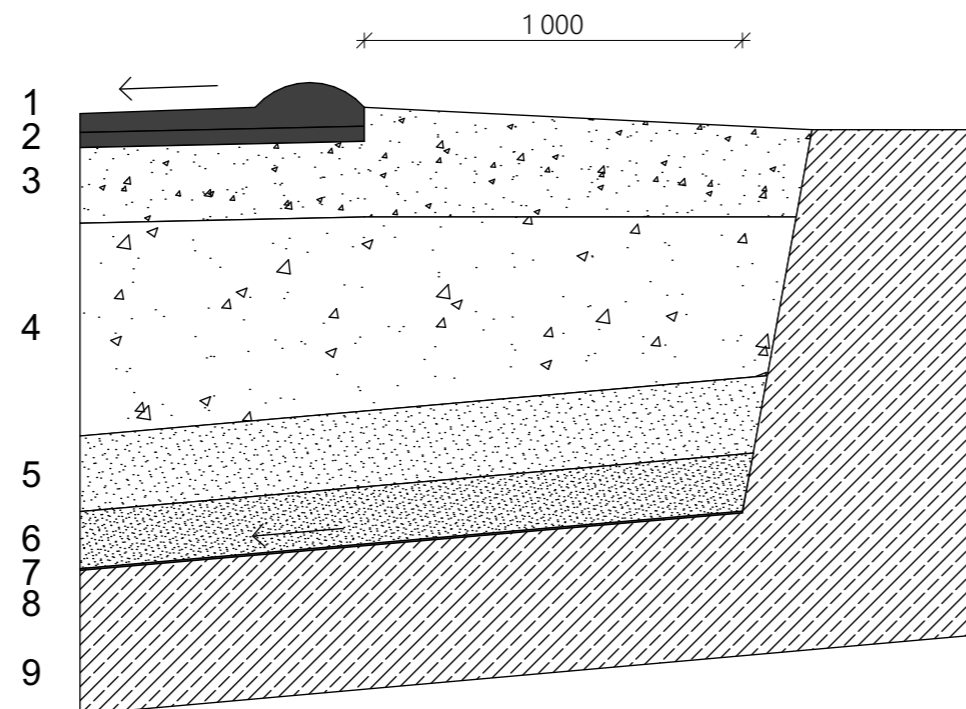
ARK EFNU ARK 03



SYMBOLIT VAARALLISILLE ALUEILLE

	LUOKKA 0		LUOKKA 2
	LUOKKA 1		LUOKATON





RAKKENNEKERROKSET

- 1 Asfaltti AB 22, 50 mm
- 2 Asfaltti AT 11, 40 mm tyhjättila <3%
- 3 Murske #0...32 mm, 200 mm
- 4 Sora #0...90 mm, 400-600 mm
- 5 Salaojasepeli, 200 mm
- 6 Suojahiekka #0...4 mm , 150 mm
- 7 HDPE kalvo, 2 mm, ankkuroitu 1 m reunan yli
- 8 Bentoniittimatto, 5 mm
- 9 Kaivumaa, 0...32 mm